

EFEKTYWNY™ avloppsluftare

en kostnadseffektiv och kemikaliefri metod för att stoppa korrosionen.

Där syresättning genom luftning inte tidigare kunnat användas fungerar EFEKTYWNY™ avloppsluftare på grund av den höga syresättningsgraden. Syresättning med EFEKTYWNY™ ger upp till 100% bättre syresättningsgrad i jämförelse med andra luftningsmetoder.

Svavelväte

När syre saknas i avloppsvattnet bildas svavelväte. Utöver att avge illaluktande och farlig gas, så skadas också betong, metaller och elektrisk utrustning. Ju högre koncentration, desto större skador. Dessutom innebär det ökade driftskostnader för reningsverket på grund av ökad slammängd och högre förbrukning av fällningskemikalier.

Användningsområde

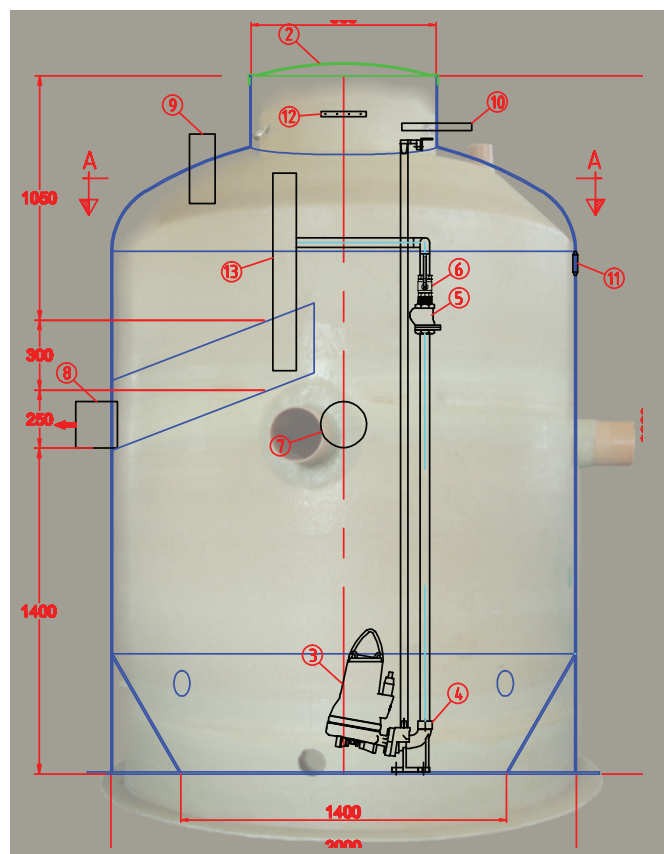
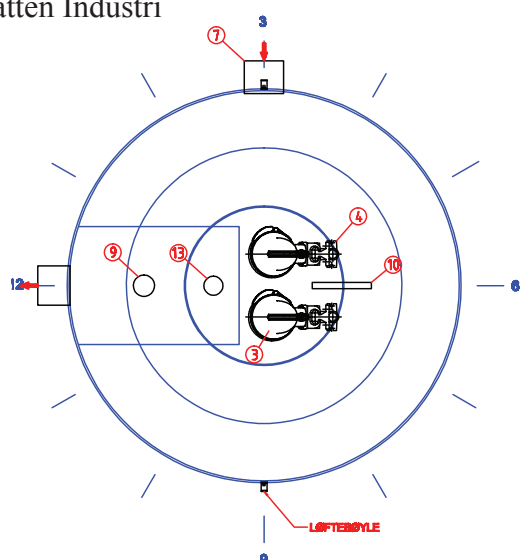
Överföringsledningar (pumpstationer)

LTA/LPS system

Lakvattendammar

Dagvattensystem

Processvatten Industri



EFEKTYWNY™ luftningsbrunn för LTA/LTS system

1. Pumpbrunn Ø 2000mm höjd 3000mm.
2. Lock Ø 800mm.
3. Pump.
4. Pumpfot.
5. Backventil.
6. Kulventil.
7. Inlopp Ø 200mm PVC.
8. Utlopp Ø 200mm PVC.
9. Ventilation Ø 110mm PVC.
10. Luft in Ø 80mm.
11. Kabelgenomgång Ø 75mm.
12. Hängare för flotör.
13. Luftare Efektywny™

EFEKTYWNY™